

Мебельная компания «МиФ»

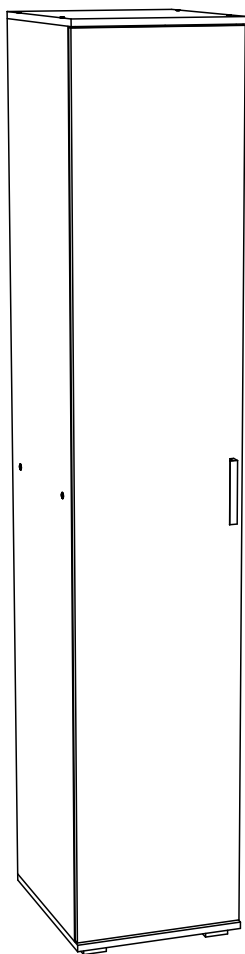
Паспорт изделия

Инструкция по сборке и эксплуатации мебели

Набор мебели для гостиной «Белла»

Пенал

400x2120x470 (ШxВxГ)



Модульная система производится в цвете:

Венге - Дуб Беленый

Ясень Шимо темный - Ясень Шимо светлый



Россия, 440054, г. Пенза, ул. Аустрина, д. 139А

Телефон: (8412)20-20-37

E-mail: mif-penza@mail.ru

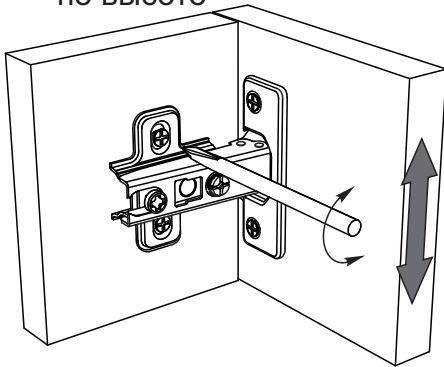
Сайт: www.mebelmif.ru

Комплектовочная ведомость на детали

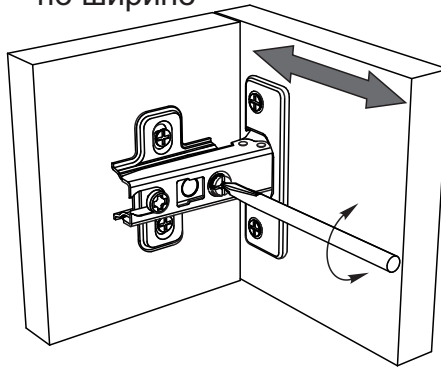
| Упаковка № | Наименование | Цвет детали в комплектации: | | Размеры, мм | Кол-во, шт. | № |
|------------|--------------|-----------------------------|-----------------------------------|-------------|-------------|---|
| | | Венге - Дуб беленый | Ясень Шимо темн. - Ясень Шимо св. | | | |
| 1 | Боковина | Венге | Ясень Шимо темн. | 2068x448 | 1 | 1 |
| 1 | Боковина | Венге | Ясень Шимо темн. | 2068x448 | 1 | 2 |
| 1 | Крышка | Венге | Ясень Шимо темн. | 470x400 | 2 | 3 |
| 1 | Вязка | Венге | Ясень Шимо темн. | 368x448 | 1 | 4 |
| 1 | Полка | Венге | Ясень Шимо темн. | 366x424 | 4 | 5 |
| 1 | Створка | Дуб беленый | Ясень Шимо св. | 2062x397 | 1 | 6 |
| 1 | ДВП | Белый | Белый | 2095x395 | 1 | 7 |

Регулирование зазоров и положения дверей с петлями

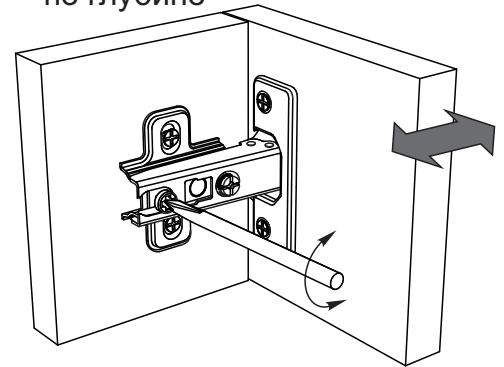
регулирование по высоте



регулирование по ширине

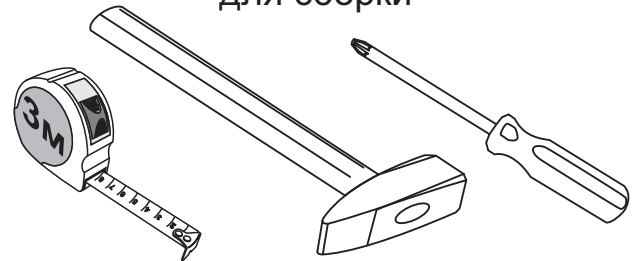


регулирование по глубине



Сборку рекомендуется производить с помощью специалиста, так как неправильная сборка может привести к нежелательным последствиям. Инструкция даст Вам необходимые рекомендации по сборке, порядка которого просим Вас придерживаться. Перед сборкой внимательно ознакомьтесь с инструкцией, проверьте комплектность фурнитуры и разберите ее по назначению.

необходимый инструмент для сборки



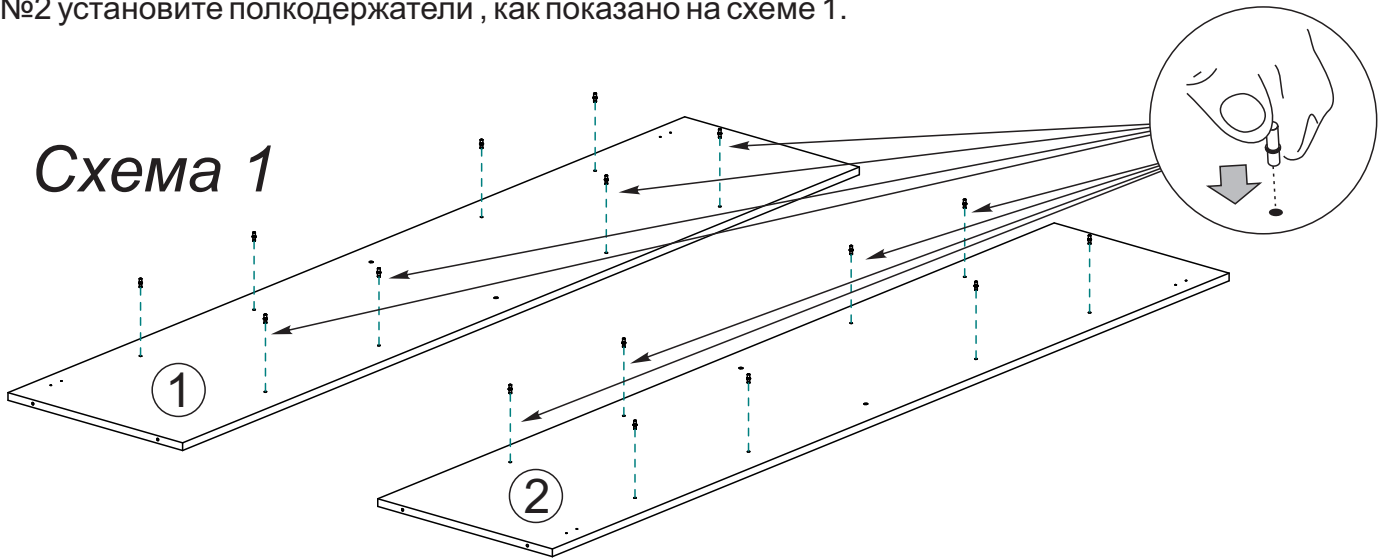
Также необходим инструмент для сверления отверстий диаметром 5-6 мм.

| | | | | | |
|--|---|--|--|--|---|
| Евровинт 6x50  12 шт | Гвоздь 1,6x25  30 шт | Шуруп 4x16  16 шт | Шуруп 4x30  16 шт | Шуруп 3,5x30  2 шт | Ручка С-17  8 шт |
| Ключ для евровинта  1 шт | Заглушка для евровинта  4 шт | Опора ОСК-20К  4 шт | Полкодержатель  16 шт | Петля накладная 90°  4 шт | |

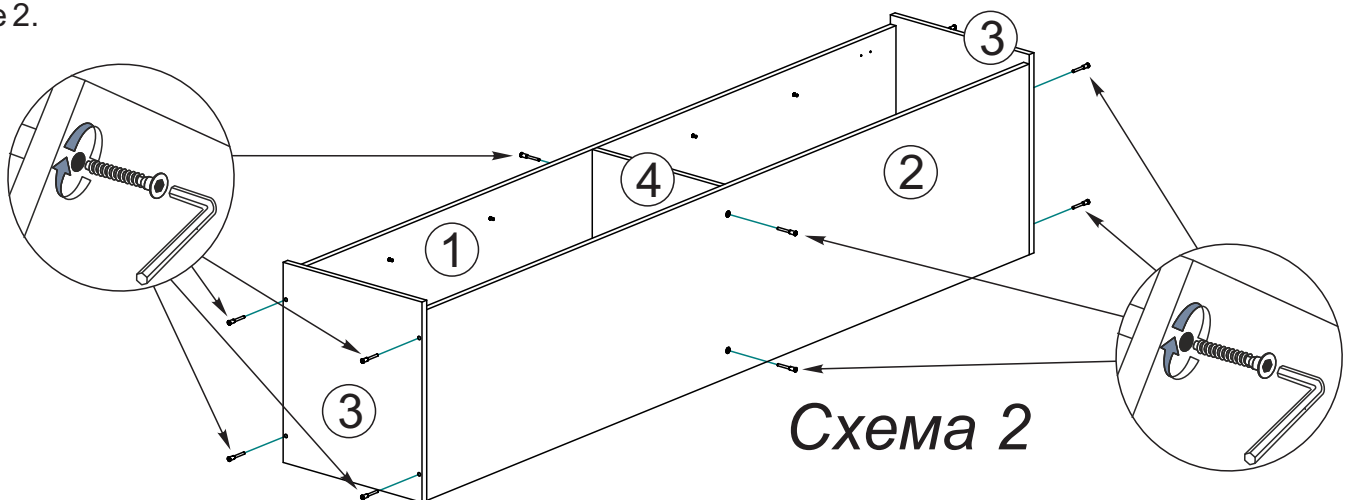
Схема сборки пенала «Белла»:

1. Сборку необходимо производить вдвоём на чистой, ровной поверхности. Предварительно, перед сборкой определить место установки изделия. Вскрыть пакеты и согласно схеме сборки прикрепить необходимую фурнитуру в отверстия. После этого можно приступать к сборке.

2. Сборка производится горизонтально, тыльной стороной вниз. Предварительно на боковины №1 и №2 установите полкодержатели, как показано на схеме 1.



3. Далее соедините между собой боковины №1 и №2, крышки №3 и вязку №4, как показано на схеме 2.



4. Чтобы установить заднюю стенку №7, необходимо собранную конструкцию перевернуть лицевой стороной вниз. Замерить, с помощью рулетки, и уровнять диагонали, наложить заднюю стенку. Аккуратно, не нарушая диагоналей прибить ЛДВП с шагом 130-150мм. гвоздями, как показано на схеме 3.

На крышку №3 установите опоры, закрепив их шурупами 4x30.



Инструкция по уходу за мебелью и правила эксплуатации

Для поддержания надлежащего внешнего вида и увеличение срока эксплуатации рекомендуется соблюдать следующие общие правила:

1. Мебель должна эксплуатироваться в сухих и теплых помещениях, имеющих отопление и вентиляцию при температуре воздуха не ниже +1° и не выше +40°, относительной влажности 65-85%.
2. Расположение мебели ближе одного метра от отопительных приборов и других источников тепла, а также под прямыми солнечными лучами, вызывает ускоренное старение покрытия и деформацию мебельных щитов.
3. Поверхность деталей мебели следует оберегать от попадания влаги во избежание разбухания каркасов, фасадов и столешницы, отклеивания кромок на боковых поверхностях.
4. Следует оберегать поверхность мебели и ее конструктивные элементы от механических повреждений, которые могут быть вызваны воздействием твердых предметов, абразивных порошков, а также чрезмерными физическими нагрузками.
5. Изделия мебели необходимо устанавливать на ровные поверхности.
6. Рекомендуется для чистки преимущественно пользоваться мягкой тканью или замшей, смоченной и хорошо отжатой перед использованием. Всегда тщательно высушивайте (протирайте сухой тканью) смоченные участки по окончании чистки. Не следует использовать средства, обладающие абразивными свойствами, а также губки с покрытием из металлического волокнообразного или стружечного материала при чистке.
7. В процессе эксплуатации мебели возможно ослабление крепежной фурнитуры, необходимо осуществлять «затяжку» всех изделий металлофурнитуры, осуществляющих крепеж и регулировку узлов, обеспечивающих открывание и трансформацию подвижных элементов.

Общие технические указания по сборке.

Для удобства транспортировки и предохранения от повреждений, мебель поставляется в разобранном виде в индивидуальной упаковке. Вы можете собрать ее самостоятельно, либо воспользоваться услугами квалифицированных сборщиков. Не приступайте к сборке, не ознакомившись с инструкцией!

Проверить комплектность каждой упаковки, согласно комплекточной ведомости. **При обнаружении дефектов или не комплектности к сборке не приступать. Обратитесь к продавцу.** ВНИМАНИЕ! Не рекомендуется одновременно вынимать детали из всех упаковок во избежание их смешивания (можете перепутать детали). Проверить наличие фурнитуры.

Во избежание перекосов и повреждений, а также загрязнения мебели, сборку производить на ровном полу, покрытом тканью или бумагой. Необходимо соблюдать осторожность, чтобы не повредить поверхность деталей. В сборке сложных и больших изделий желательно участие двух человек. Перед началом сборки необходимо определить расположение деталей в изделии в соответствии со схемами сборки и инструкцией.

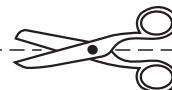
Производитель оставляет за собой право вносить незначительные изменения в конструкцию, не изменяющую внешний вид и дизайн изделия без предварительного уведомления.

Поставщик гарантирует соответствие товаров требованиям ГОСТа 16371-14 при соблюдении условий транспортировки, хранения, сборки (для мебели поставляемой в разобранном виде), эксплуатации.

Гарантийный срок эксплуатации мебели: детской и для общественных помещений - 18 месяцев, бытовой – 24 месяца. Гарантийный срок при розничной продаже через торговую сеть исчисляются со дня продажи мебели, но в пределах 30 месяцев со дня ее изготовления. Срок эксплуатации 10 лет.



Россия, 440054, г.Пенза,
ул. Аустрина, д. 139А
Телефон: +7(8412)20-20-37
E-mail: mif-penza@mail.ru
<http://mebelmif.ru>



отрезать и
приклеить

Набор мебели для гостиной «Белла»
Пенал

Соответствует
ГОСТ 16371-14

Дата изготовления: 20____ год
Гарантийный срок эксплуатации 24 мес.
Срок службы изделия 10 лет.
Материал: ЛДСП