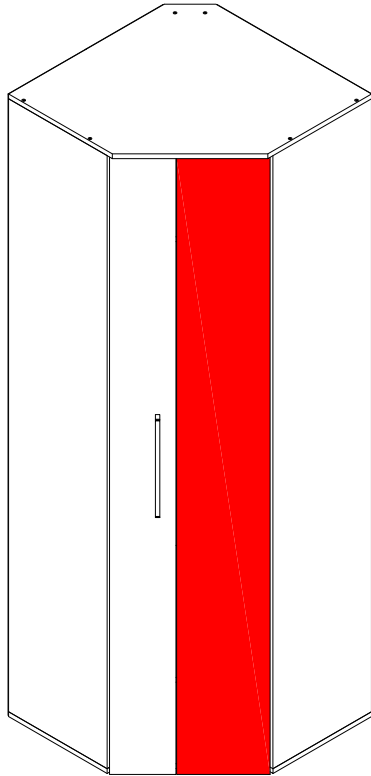


Шкаф угловой Прихожая "Фан".



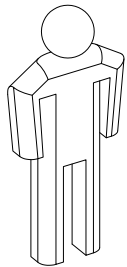
г. Брянск
 2017

Ведомость листовых деталей

№ п/п	Наименование	Размер	Кол-во
1	Бок левый	2048x380	1
2	Бок правый	2048x380	1
3	Колпак	700x700	1
4	Дно	700x700	1
5	Полка	684x684	2
6	Щит жесткости	568x128	2
7	Планка	2048x100	1
8	Планка задняя	2048x116	1
9	Фасад правый	2060x250	1
10	Фасад левый	2060x176	1
11	Задняя стенка	2076x287	4

1 Ключ шестигран. 1 шт.	2 Шуруп 4x13 44 шт.	3 Конфирмат 6,3x50 16 шт.	4 Эксцентрик 16 шт.	5 Шток эксцентр. 16 и
6 Штанга выдвигаемая 400 мм 1шт.	7 Гвоздь 1,2x16 131 шт.	8 Проф. задн. стенки 2шт	9 Ручка 320мм 1 шт.	10 Опора 5шт
11 Винт 6,3x13 16 шт.	12 Петля 4-шарнирная 45° 8 шт.	13 Полкодержатель 4шт.	14 Винт 4x20 2шт.	15 Дюбель-гвоздь 6x4 2 шт
16 Уголок 585 2 шт	1 2 3 4 - номер фурнитуры для данного шага 3 - номер детали по ведомости			1 - обозначение последовательности действий

A 3 5 11 12 13



Инструмент (в комплект не входит)



Сборку изделия следует производить на ровном полу, застеленном материалом, предотвращающем порчу деталей, и согласно данной инструкции.

Перед сборкой изделия необходимо внимательно ознакомиться с инструкцией, проверить в соответствии с настоящей инструкцией количество деталей и фурнитуры, определить положение деталей в изделии по схеме сборки.

Детали необходимо закреплять прочно, не допуская их качания. При сборке следует избегать неосторожных ударов и излишних усилий.

Настоятельно рекомендуем доверить сборку изделия профессиональным сборщикам мебели.

Сохранность и долговечность мебели зависят от эксплуатации и ухода за ней.

1. Не рекомендуется:

- устанавливать изделия вблизи отопительных приборов;
- содержать изделия в сырых не отапливаемых помещениях;
- ставить на поверхности полок, горизонтальных щитов горячие предметы;
- оставлять без надобности двери открытыми, ящики выдвинутыми.

2. Необходимо:

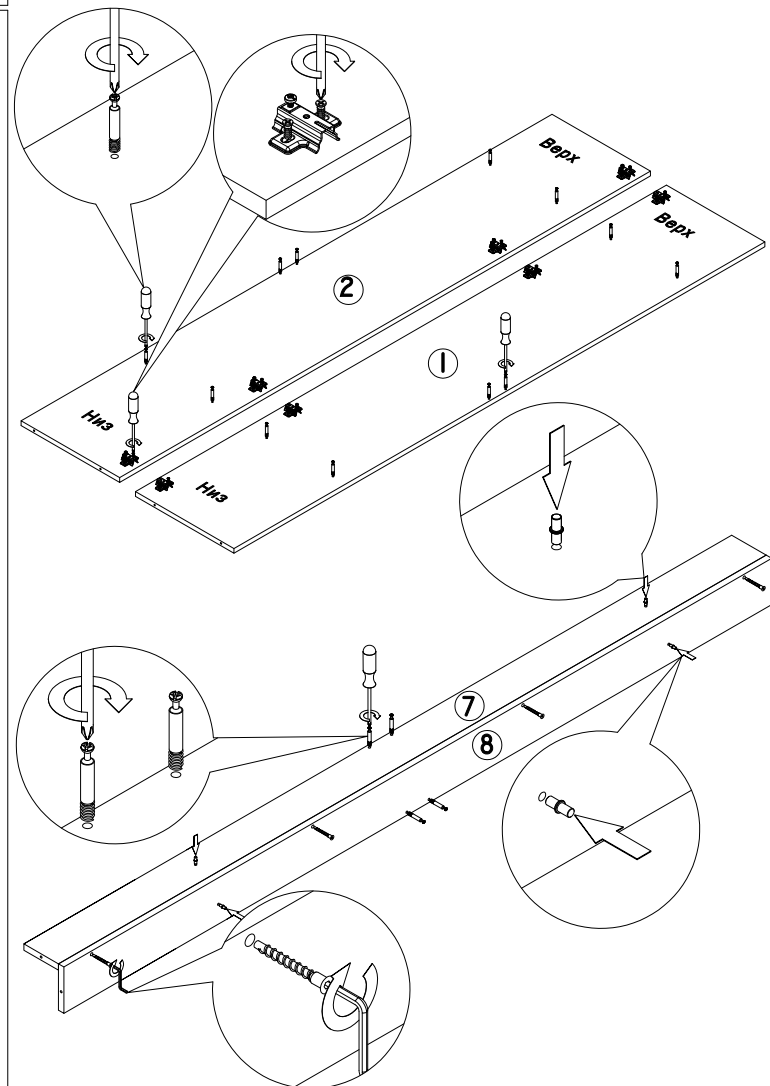
- лицевые поверхности беречь от механических повреждений, т.к. их ремонт в домашних условиях почти невозможен;
- предохранять изделия от попадания на них кислот, щелочей, различных растворителей; облитое место следует немедленно вытереть сухой мягкой тканью;
- протирать изделия мягкой, сухой тканью; при этом допускается использование только специальных составов для ухода за мебелью.

Внимание!

В связи с постоянным совершенствованием и модернизацией продукции предприятие оставляет за собой право вносить изменения в конструкцию без предварительного оповещения.

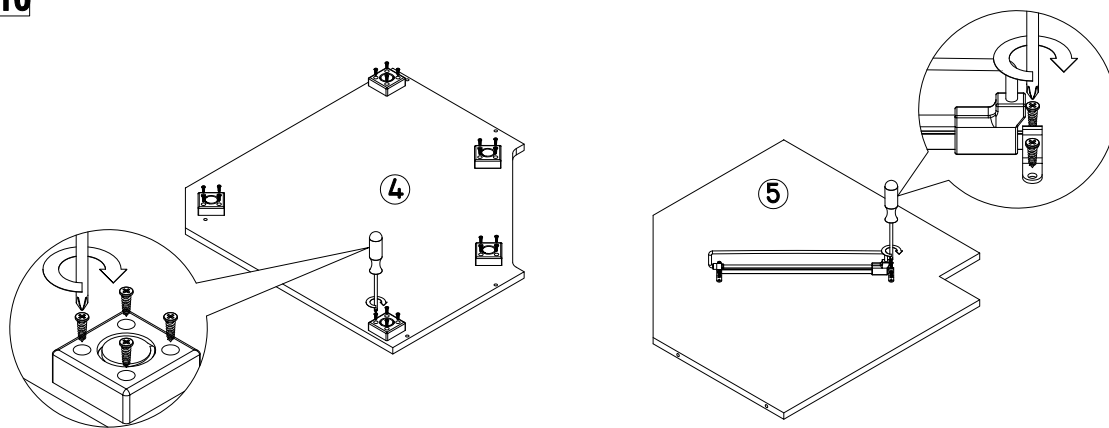
За механические повреждения, возникшие при транспортировке, сборке и хранении предприятие-изготовитель ответственности не несет.

В случае обнаружения производственных дефектов или недостачи элементов следует обращаться по месту приобретения мебели.

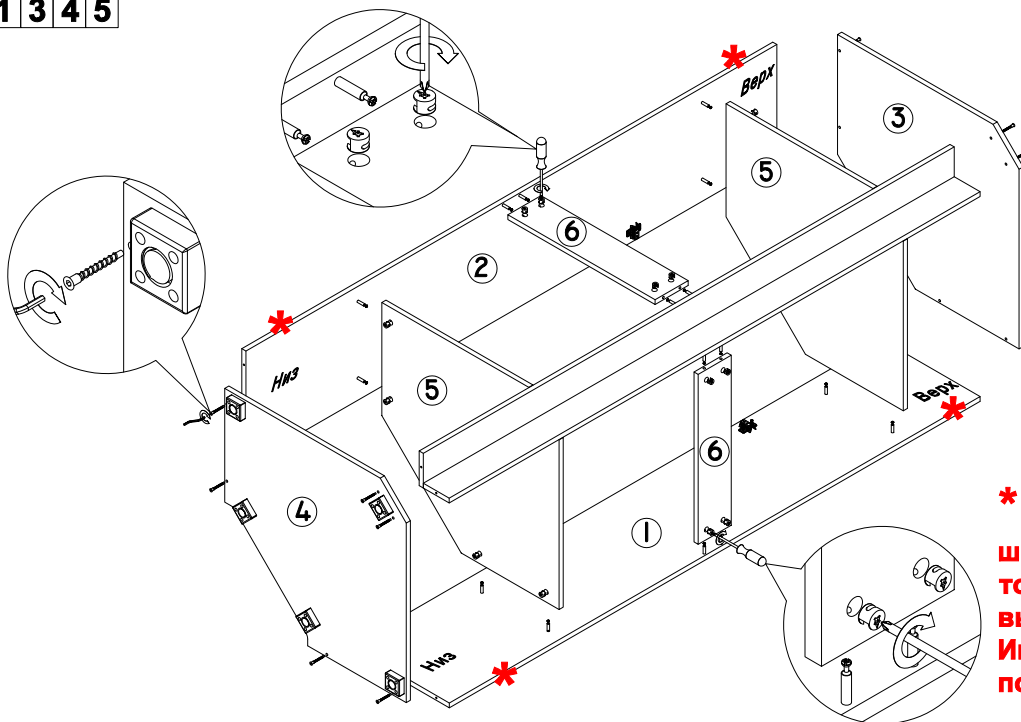


Б

2 610

**В**

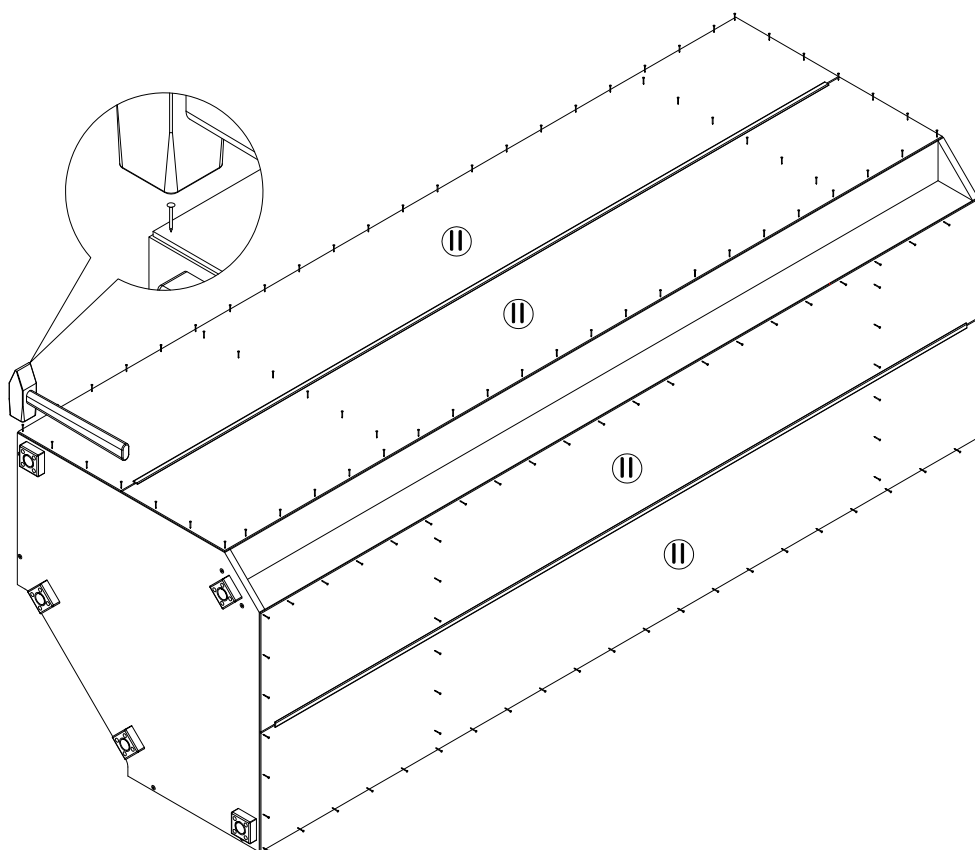
1 3 4 5



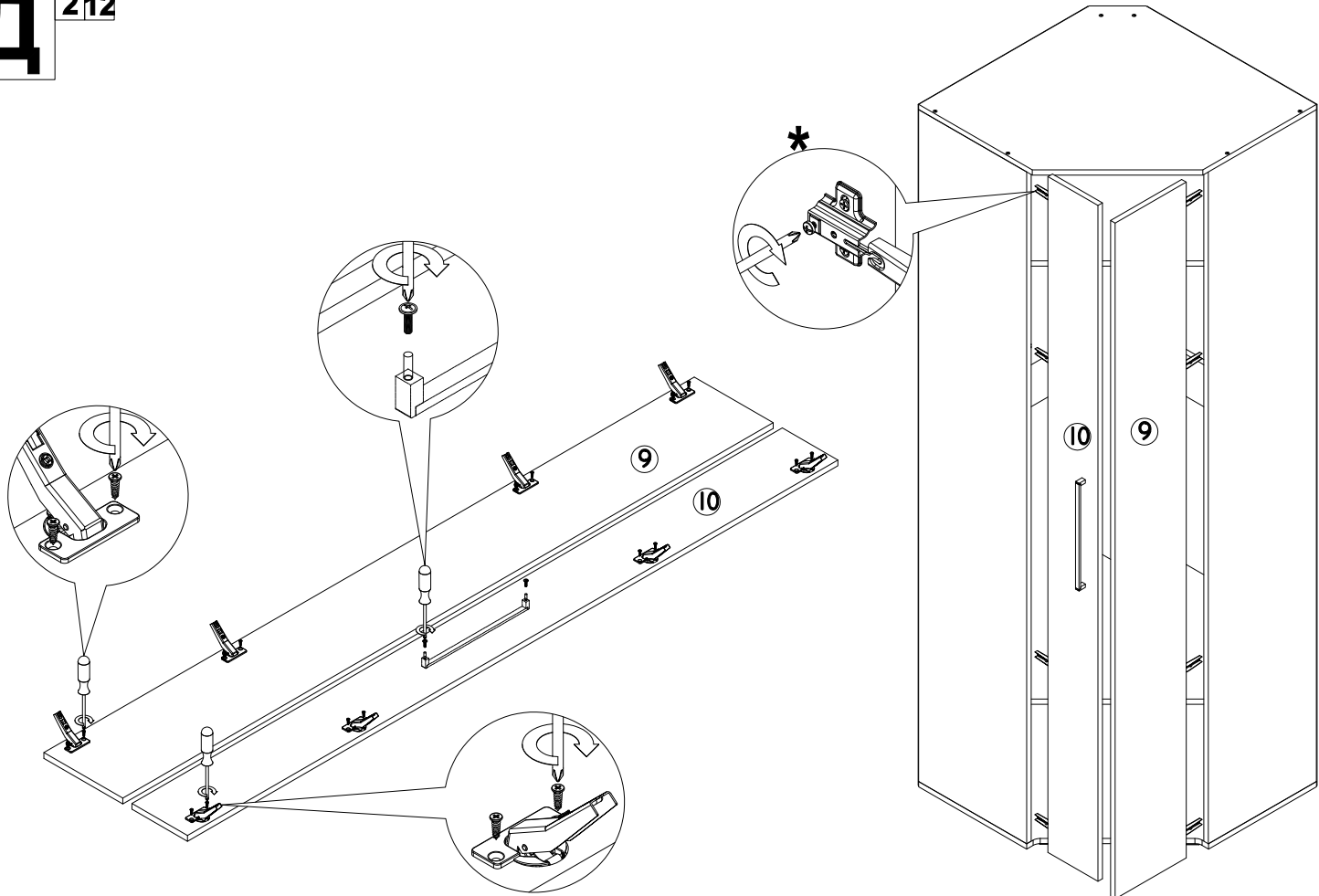
*** При сборке углового шкафа обратите внимание на то, что нижняя ниша по высоте больше верхней! Иначе Вы не сможете повесить фасады.**

Г

7 8



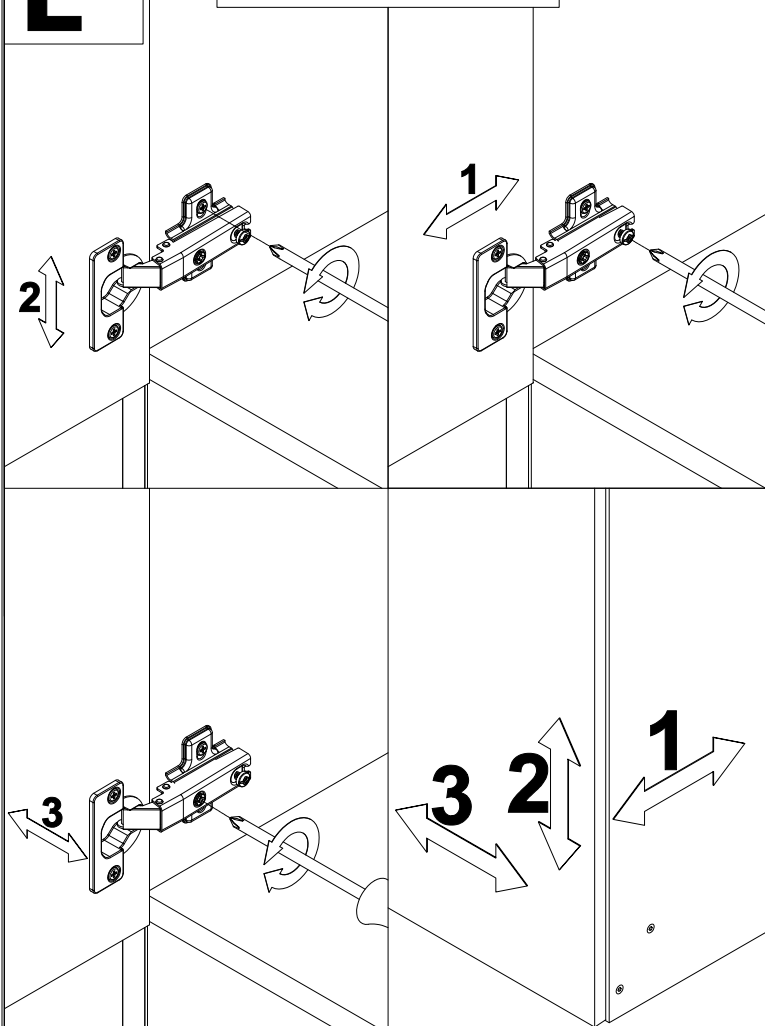
Д 212



* Регулировка петель показана на шаге Е.

Двери можно поменять местами.

Е РЕГУЛИРОВКА ПЕТЛИ



Ж 21516

