

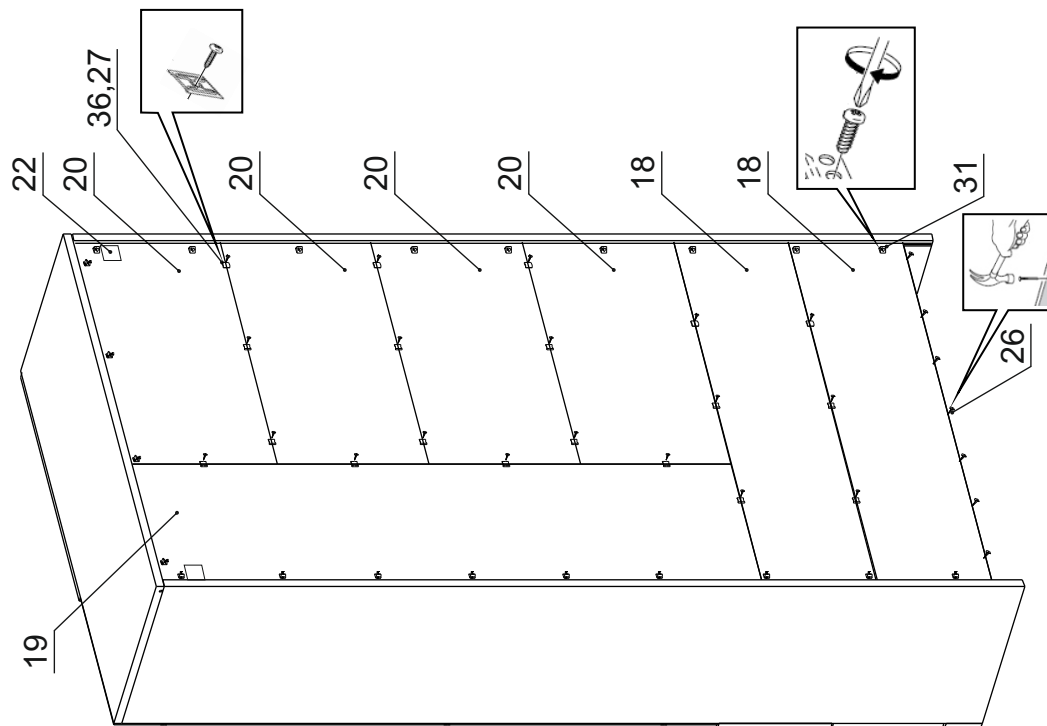
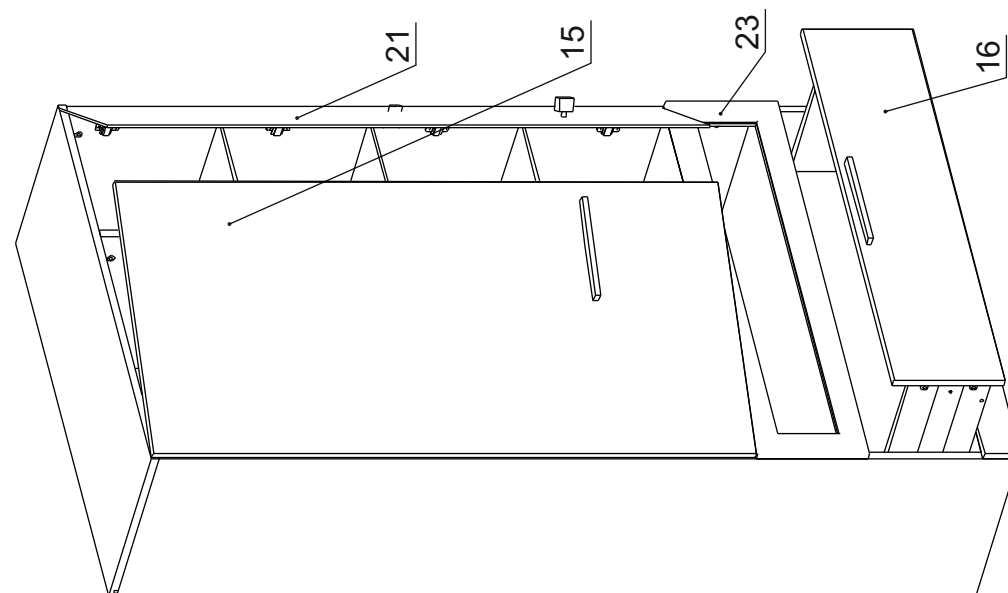
Уважаемый покупатель!

БЛАГОДАРИМ ЗА ВАШ ВЫБОР

Внимательно прочитайте инструкцию! При вскрытии упаковки проверьте содержимое, согласно комплектации каждого пакета. Проверьте наличие фурнитуры. Не рекомендуется вынимать детали из всех упаковок, чтобы не перепутать детали. Во избежание перекосов, повреждений или загрязнений мебели, сборку следует производить на ровном полу, покрытом тканью или бумагой. В сборке сложных и больших изделий желательно участие двух человек. Перед началом сборки необходимо определить расположение деталей в изделии в соответствии со схемами сборки. Не приступайте к сборке, не ознакомившись с инструкцией! Для удобства транспортировки и предохранения от повреждения, мебель поставляется в разобранном виде в индивидуальной упаковке. Вы можете собрать ее самостоятельно или воспользоваться услугами квалифицированных сборщиков.

Детали на шкаф для посуды № 923

Спецификация деталей № 923				
№	Наименование	Размер	Кол.	Пакет
1	Боковина левая	1684x380	1	1
2	Боковина правая	1684x380	1	1
3	Распорка	1170x366	1	1
4	Крышка	902x380	1	2
5	Дно	868x366	1	2
6	Стенка ящика левая	350x160	1	1
7	Стенка ящика правая	350x160	1	1
8	Задняя стенка ящика	810x160	1	2
9	Дно ящика	810x334	1	2
10	Распорка	868x35	2	2
11	Горизонт	868x366	1	2
12	Горизонт	868x366	1	2
13	Горизонт	552x366	3	1
14	Цоколь	900x70	1	2
15	Фасад левый	573x1182	1	3
16	Фасад ящик	897x218	1	2
17	Полка (стекло)	297x345	3	5
18	Задняя стенка	880x226	2	2
19	Задняя стенка	1184x314	1	1
20	Задняя стенка	566x296	4	1
21	Фасад со стеклом правый	320x1182	1	4
22	Подкладка под навес	70x70	2	2
23	Фасад глухой	900x220	1	2



Правила эксплуатации и ухода за мебелью

1. Хранить и эксплуатировать мебель следует в сухих и теплых помещениях при температуре +5° - +40° и относительной влажности воздуха 50-60%.

2. Не рекомендуется устанавливать мебель вблизи отопительных приборов.

3. Чистку мебели следует производить мягкой тканью и специальными составами, не допускается использование агрессивных жидкостей и абразивных материалов.

4. При ослаблении крепления соединений следует периодически подтягивать винты, шурупы, стяжки и т. д.

5. Статическая вертикальная нагрузка не должна превышать 5 кг. на дно ящиков и 10 кг. на полки стеллажей и шкафов, при этом распределение нагрузки по поверхностям должно быть максимально равномерным.

6. После сборки изделие установить на ровной горизонтальной поверхности, во избежание перекоса и падения изделия, при необходимости, использовать дополнительное крепление к поверхностям помещения.

Гарантийные обязательства

Предприятие-изготовитель гарантирует соответствие изделия требованиям ГОСТ 16371-2014 при соблюдении условий транспортировки, сборки, эксплуатации и хранения.

Гарантийный срок эксплуатации - 24 месяца. Срок исчисляется со дня продажи мебели.

Претензии по комплектности и качеству должны направляться покупателем в магазин, где была приобретена мебель.

Гарантия не распространяется на мебель, имеющую механические повреждения, возникающие при транспортировке, в процессе неправильной сборки и эксплуатации и дефекты, возникающие при неправильном уходе.

Сборка изделия должна производиться квалифицированными специалистами.

Предприятие оставляет за собой право вносить изменения в конструкцию набора. Срок службы изделия - 10 лет.

Фирма-производитель оставляет за собой право на изменения изделия в целях его усовершенствования, которые не ухудшают потребительские качества товара

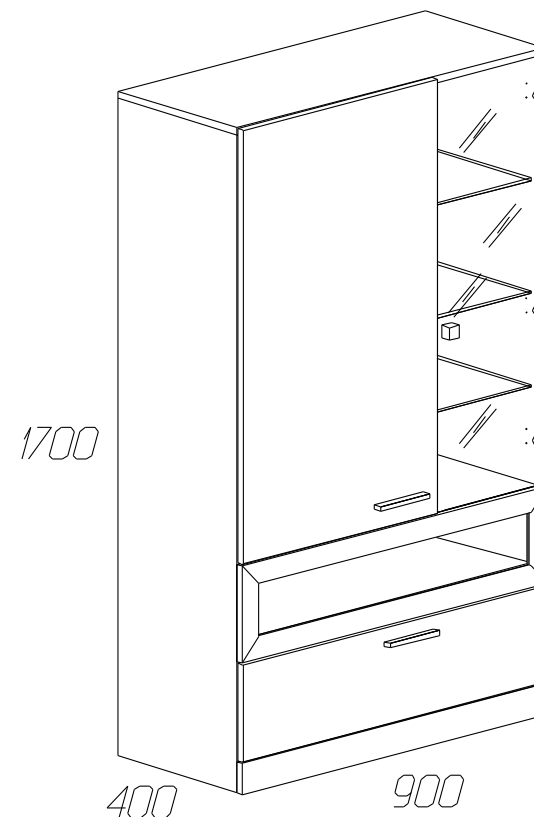
Паспорт изделия

Набор мебели для гостиной 1.27.923.112

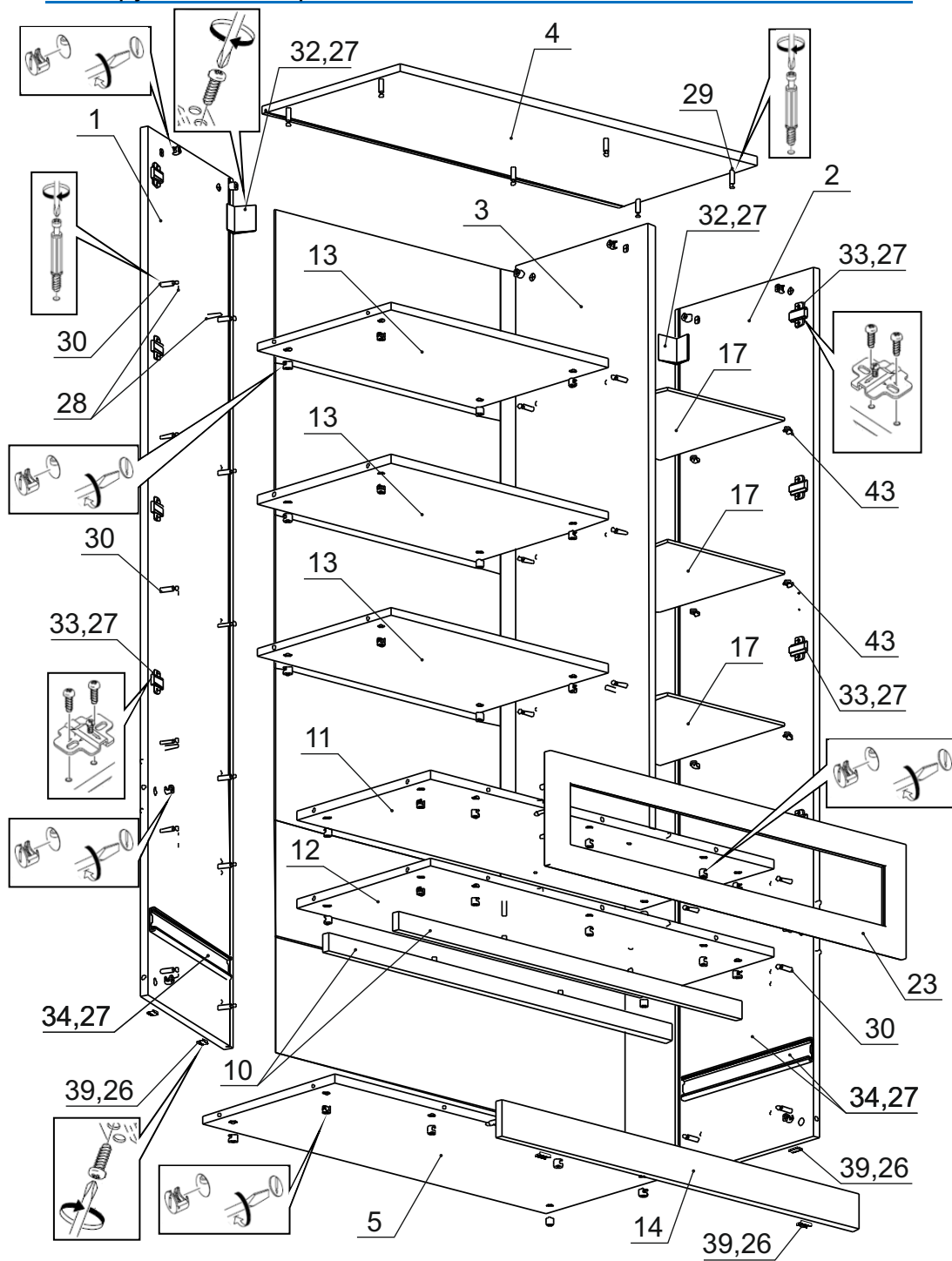
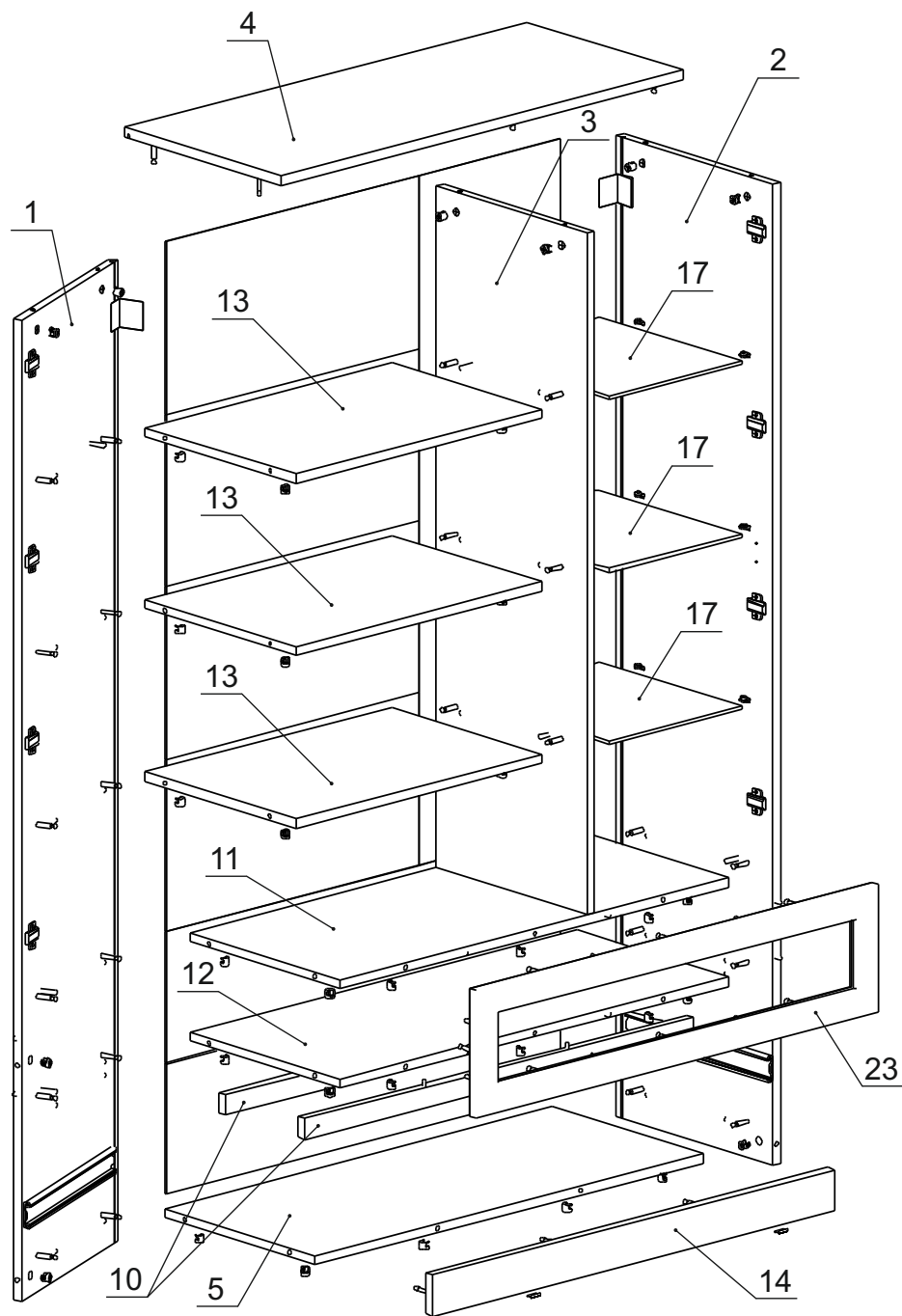
«Урбан»

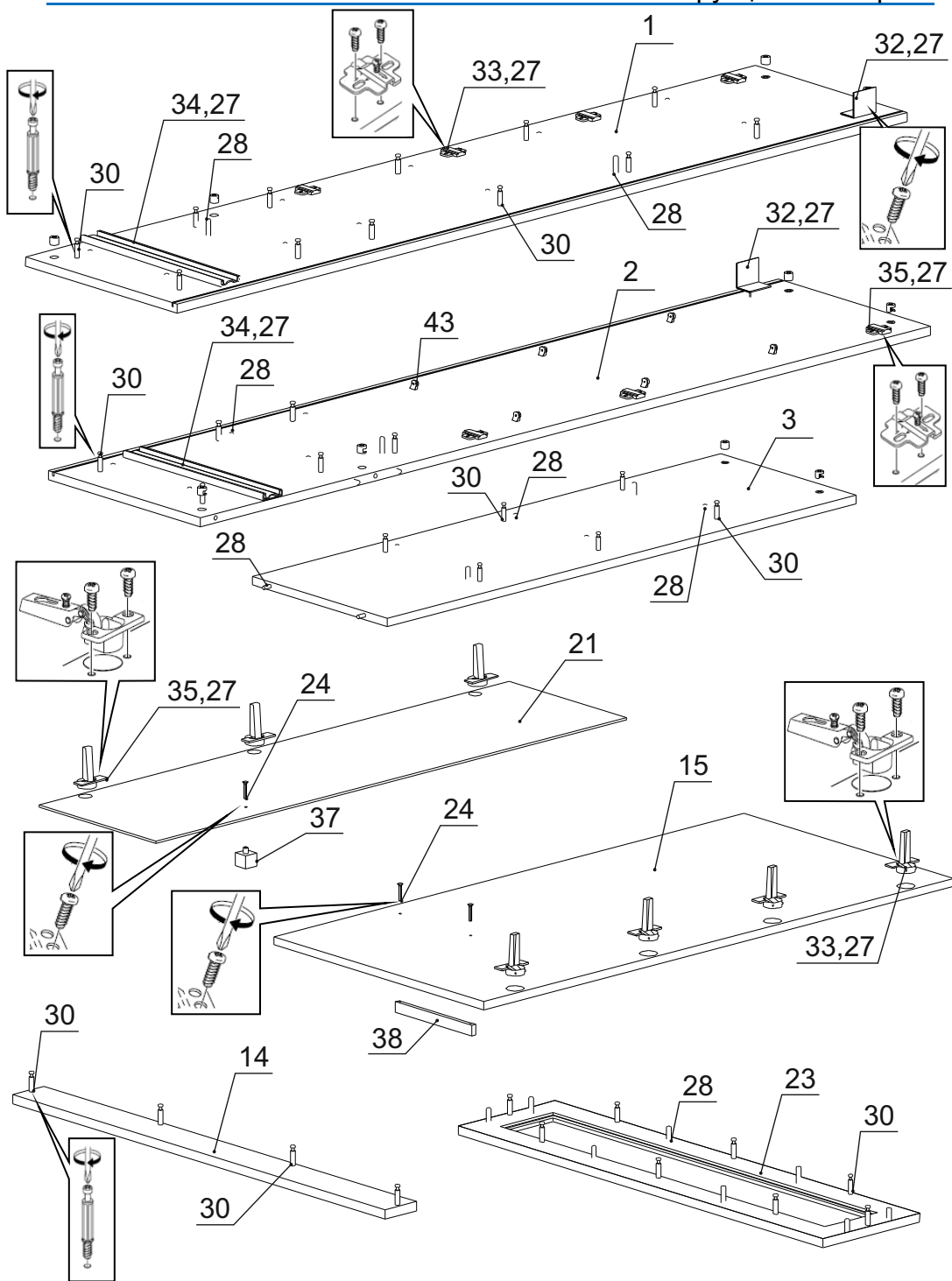
Шкаф для посуды № 923

90355.08.000



Инструкция по сборке шкафа «Урбан»





Фурнитура на шкаф для посуды № 923

№	Наименование	Кол.
24	Винт 4x10 с прессшайбой	1
25	Винт 4x20 с прессшайбой	4
26	Шуруп 3x20	37
27	Шуруп 4x16	36
28	Шкант 8x30	40
29	Стяжка 6,3x50	11
30	Эксцентрик стяжка 16мм (комплект)	47
31	Стабилизатор задней стенки RV8	24
32	Навес угловой SAMET	2
33	Петля накладная H301A02.09.10 с дов BOYARD	4
34	Шариковые направляющие DV4501Zn-350 BOYARD	1
35	Мини петля для стеклянной двери (накладная)	3
36	Скрепка «Крабик»	19
37	Ручка кнопка 414 Сатен	1
38	Ручка скоба 570 Сатен	2
39	Подпятник белый	6
40	Заглушка для стяжки белая	11
41	Заглушка для эксцентриковой стяжки денвер	26
42	Заглушка для эксцентриковой стяжки белая	21
43	Полкодержатель с присоской MV01-E011	12
44	Шайба пластиковая M4	1
45	Ключ шестигранный	1
46	Инструкция	1

